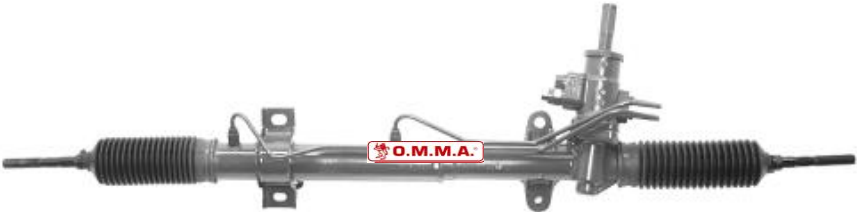







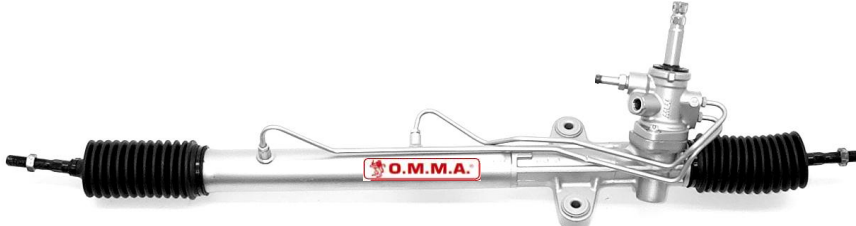

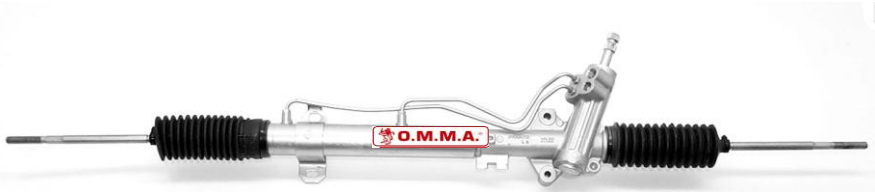
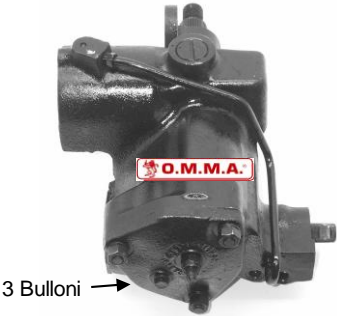
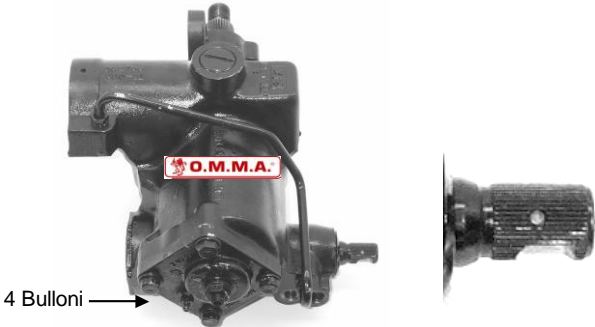
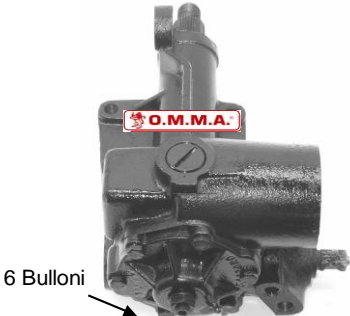
 <p style="text-align: center;">QAB 102970 - 34012045</p>	<p>25 da '99> ROVER MG</p> <p>LARGHEZZA 1235mm FABBR. TRW</p> <p style="text-align: right;">RIF. OMMA N 326</p>
 <p style="text-align: center;">QAB 102751 - 34011591</p>	<p>75 da '99></p> <p>LARGHEZZA 1045mm FABBR. TRW</p> <p style="text-align: right;">RIF. OMMA N 313</p>
 <p>RACCORDI SENZA OGIVA →</p> <p style="text-align: center;">QAB 101630 – 34007479C</p>	<p>200</p> <p style="text-align: right;">RIF. OMMA N 329</p>
 <p>RACCORDI SENZA OGIVA →</p> <p style="text-align: center;">34007479C</p>	<p>216 16v 02/90>02/96 416 16v 02/90>02/96</p> <p>Tiranti L.270mm M14x1,5</p> <p style="text-align: right;">RIF. OMMA N 306</p>
 <p>RACCORDI CON OGIVA →</p> <p style="text-align: center;">34007439B</p>	<p>216 16v 02/90>02/96 416 16v 02/90>02/96</p> <p>Tiranti L.270mm M14x1,5</p> <p style="text-align: right;">RIF. OMMA N 324</p>

 <p>RACCORDI SENZA OGIVA →</p> <p>34007479C</p> <p>N.B. Monta al pompa idro. N 816</p>	<p>214i 16v da 02/90> 218TD da 02/90> 414i 16v da 02/90> 418TD da 02/90></p> <p>Tiranti L.270mm M14x1,5</p> <p>RIF. OMMA N 310</p>
 <p>RACCORDI CON OGIVA →</p> <p>34007479 A</p>	<p>214i 16v da 02/90> 218TD da 02/90> 414i 16v da 02/90> 418TD da 02/90></p> <p>Tiranti L.270mm M14x1,5</p> <p>RIF. OMMA N 325</p>
 <p>53600-ST3-G0 13002601 53600 ST3G013002637 - 34 009 977A LH</p>	<p>414</p> <p>FABBR. TRW</p> <p>RIF. OMMA N 322</p>
 <p>QEB 100-150 /151 13002259 34 009 977B LH - 34010887</p>	<p>416 418</p> <p>FABBR. TRW</p> <p>RIF. OMMA N 312</p>
 <p>34 010 723 SN7-G 53 600 SN7 GO</p>	<p>620</p> <p>LARGHEZZA.980mm FABBR. TRW</p> <p>RIF. OMMA N 321</p>

 <p>Piantone H.14,5mm</p> <p>SN7-A0</p>	<p>600 2.0</p> <p>FABBR. SHOWA</p> <p>RIF. OMMA N 327</p>
 <p>QAB 101 690 – 34004253J</p>	<p>800 da '86 820 da '86 825 Bz/Ds da '86</p> <p>Tiranti L.100mm M12x1,25 LARGHEZZA 1015mm</p> <p>RIF. OMMA N 311</p>
 <p>4 Bulloni</p>	<p>DISCOVERY</p> <p><i>PIANTONE TACCA CONTINUA</i> N. Originale ROVER STC 8383E BS 2788 420 – LHBE 2651 100</p> <p>RIF. OMMA N 320</p>
 <p>GBE 6130000</p>	<p>DISCOVERY U.T. da0 1/04></p> <p>RIF. OMMA N 328</p>
 <p>QAB 102371/102374 34 010 839</p>	<p>FREELANDER da '98></p> <p>RIF. OMMA N 323</p>

	<p>FREELANDER II</p> <p>RIF. OMMA N 330</p>
	<p>MONTEGO</p> <p>FABBR. TRW</p> <p>RIF. OMMA N 305</p>
 <p>3 Bulloni →</p>	<p>LAND ROVER RANGE ROVER DEFENDER da '87></p> <p>LHBE 2651 105</p> <p>RIF OMMA N 309</p>
 <p>4 Bulloni →</p>	<p>LAND ROVER RANGE ROVER DEFENDER da '87></p> <p>PIANTONE 1 TACCA BS 2788 420 – LHBE 2651 100</p> <p>RIF. OMMA N 307</p>
 <p>6 Bulloni →</p>	<p>LAND ROVER da '75> RANGE ROVER</p> <p>54A01R0 – 54A30R0</p> <p>RIF. OMMA N 308</p>