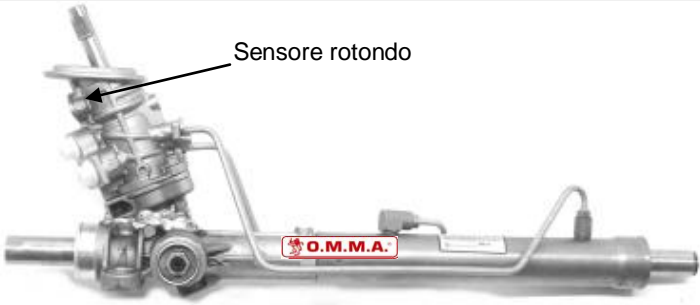

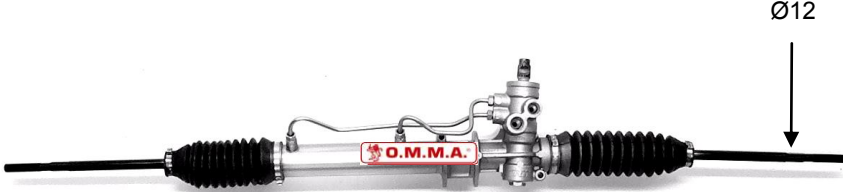

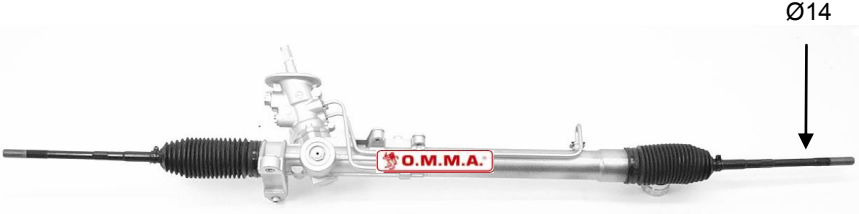
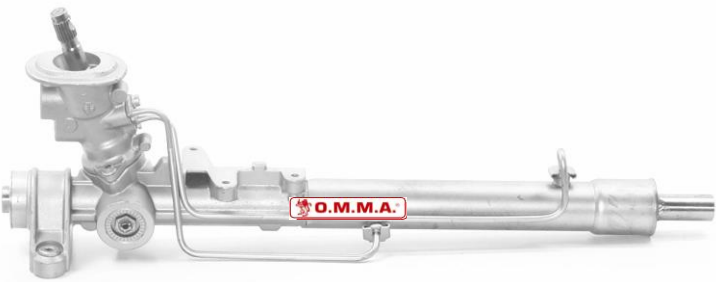
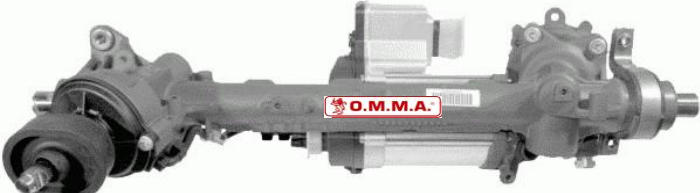
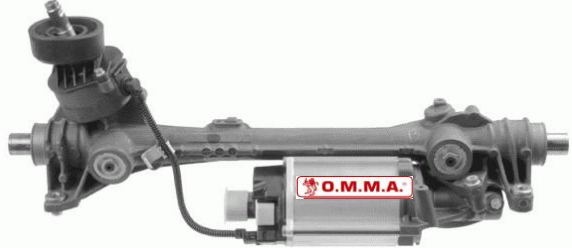
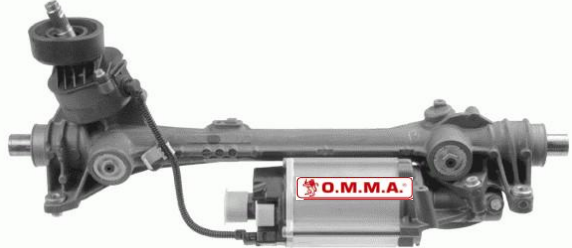
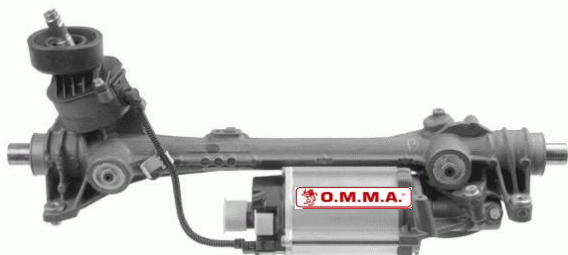
 <p>Sensore ovale</p> <p>Ø 14</p> <p>6Q1 423 051W/ 055 AE/ BF - 6Q1 423 062 BX - 02300 800 5001 1 Lamella: sensore DAV France- Cod. 6Q1423 291 2 Lamelle: Sensore HELLA - Cod. 6PD 008 847 00 - 6Q0 423 445</p>	<p><b>FABIA 08.99&gt;</b></p> <p>LARGHEZZA 1210mm FABBR. TRW PRED. SERVOTRONIC</p> <p><b>RIF. OMMA ZS 353 = K 317 (1 lamella) RIF. OMMA ZS 353 A =K 317 A (2 lamelle)</b></p>
 <p>Sensore rotondo</p> <p>6Q1 423 055 BF - 6Q1 423 062 BX</p>	<p><b>FABIA 08.99&gt;</b></p> <p>FABBR. SMI LUNGHEZZA 1180 mm</p> <p><b>RIF. OMMA SV 349</b></p>
 <p>Ø14</p> <p>6Q1 423 055 BF - 6Q1 423 062 BX</p>	<p><b>FABIA 08.99&gt;</b></p> <p>LARGHEZZA 1180mm</p> <p><b>RIF. OMMA SV 322</b></p>
 <p>Ø12</p> <p>128541 - F1 - 128542 - F2</p>	<p><b>FELICIA Da '95 &gt;</b></p> <p>LARGHEZZA 1115mm</p> <p><b>RIF. OMMA ZS 351</b></p>
 <p>1J1 422 061S</p>	<p><b>OCTAVIA (1U2) 09.96-12.10 OCTAVIA COMBI (1U5) 07.98-12.10</b></p> <p>LARGHEZZA 1300mm FABBR. ZF</p> <p><b>RIF. OMMA SV 331</b></p>

 <p style="text-align: right;">Ø14 ↓</p>	<p><b>OCTAVIA (1U2) 09.96-12.10</b> <b>OCTAVIA COMBI (1U5) 07.98-12.10</b></p> <p>LARGHEZZA 1290mm FABBR. ZF 7891 974 103/5</p> <p style="text-align: right;"><b>RIF. OMMA ZS 352</b> <b>= SV 324</b></p>
	<p><b>OCTAVIA (1U2) 09.96-12.10</b> <b>OCTAVIA COMBI (1U5) 07.98-12.10</b></p> <p>SENZA TIRANTI</p> <p style="text-align: right;"><b>RIF. OMMA SV 325</b></p>
 <p>1K1 423 051AG - 1K1 4230 51AJ - 1K1 423 051AM 1K1 423 051 - 1K1423 051BE - 1K1 423 051AS <b>NON PIU' FORNIBILE, OCCORRE SOSTITUIRLA CON UNA SV 402 ED</b> <b>EVENTUALMENTE ACQUISTARE IL CABLAGGIO 1K1 971 111 AJ</b></p>	<p><b>OCTAVIA (1Z3) 05.04&gt;</b> <b>OCTAVIA COMBI (1Z5) 02.04&gt;</b></p> <p><b>GENERATION 1/2</b></p> <p>FABBR. ZF</p> <p style="text-align: right;"><b>RIF. OMMA SV 401</b></p>
 <p>1K1 423 051 ED - 1K1 423 051 ER - 1K1 423 055 G - 1K1 423 055 GX - 1K1 423 055 K 1K1 423 055 KX - 1K1 423 055 M - 1K1 423 055 MX - 3C1 423 051 J</p>	<p><b>OCTAVIA (1Z3) 05.04&gt;</b> <b>OCTAVIA COMBI (1Z5) 02.04&gt;</b></p> <p><b>GENERATION 3</b> INTERCAMBIABILE CON SV 401 SE MONTATA CON CABLAGGIO 1K1 971 111 AJ</p> <p>FABBR. ZF</p> <p style="text-align: right;"><b>RIF. OMMA SV 402</b></p>
 <p>1K1 423 051 ED - 1K1 423 051 ER - 1K1 423 055 G - 1K1 423 055 GX - 1K1 423 055 K 1K1 423 055 KX - 1K1 423 055 M - 1K1 423 055 MX - 3C1 423 051 J</p>	<p><b>SUPERB (3T4) 03.08&gt;</b> <b>SUPERB SW (3T5) 10.09&gt;</b></p> <p><b>GENERATION 3</b> INTERCAMBIABILE CON SV 401 SE MONTATA CON CABLAGGIO 1K1 971 111 AJ</p> <p>FABBR. ZF</p> <p style="text-align: right;"><b>RIF. OMMA SV 402</b></p>



1K1 423 051 ED - 1K1 423 051 ER - 1K1 423 055 G - 1K1 423 055 GX - 1K1 423 055 K  
1K1 423 055 KX - 1K1 423 055 M - 1K1 423 055 MX - 3C1 423 051 J

**YETI (5L) 05.09>**

**GENERATION 3**  
INTERCAMBIABILE CON SV 401 SE  
MONTATA CON CABLAGGIO  
1K1 971 111 AJ

FABBR. ZF

**RIF. OMMA SV 402**