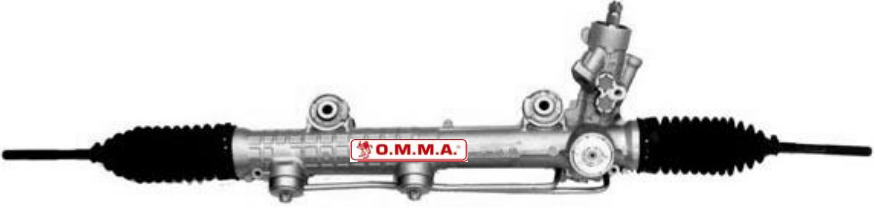
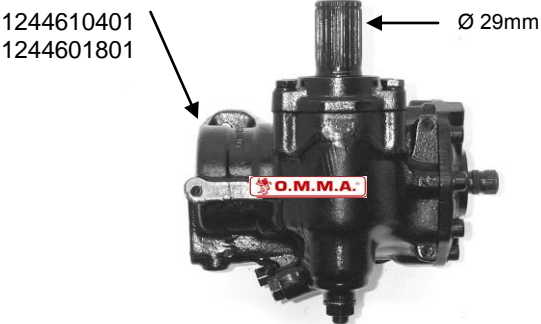
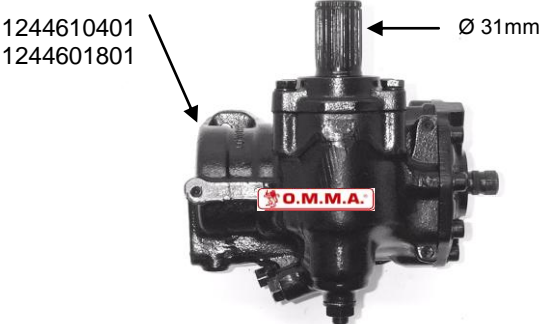
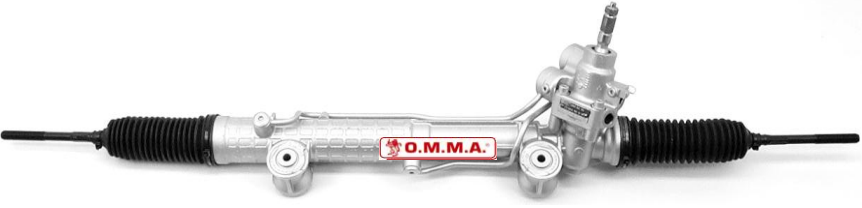
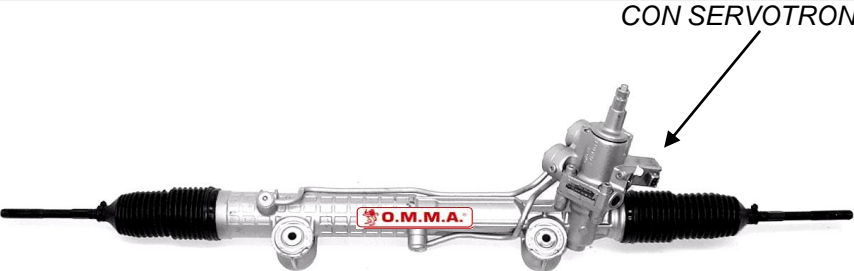



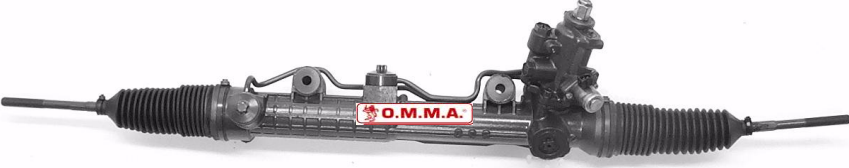

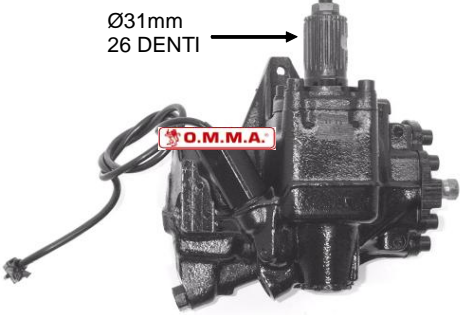
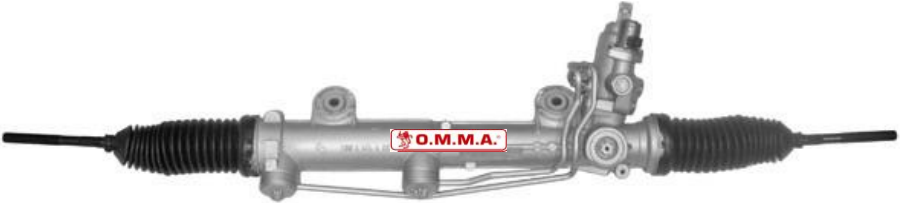
<p>2014602302/01</p> 	<p>190 (W201) 10.82-08.93 <i>CORPO IN ALLUMINIO</i></p> <p>RIF. OMMA S 310</p>
 <p>1164610401 1164610001</p>	<p>SERIE W123 01.76-12.85</p> <p>RIF. OMMA S 301</p>
<p>1244610401 1244601801</p>  <p>Ø 29mm</p>	<p>SERIE W124 12.84-06.93</p> <p>RIF. OMMA S 302</p>
<p>1244610401 1244601801</p>  <p>Ø 31mm</p>	<p>SERIE W124 12.84-06.93</p> <p>RIF. OMMA S 303</p>
 <p>Ø12</p> <p>A168 461 0601 / 0801 168460 2000</p>	<p>CLASSE A (W168) 07.97-08.04</p> <p>LARGHEZZA 1130mm FABBR. ZF</p> <p>RIF. OMMA S 322</p>

 <p>A1694600700</p>	<p>CLASSE A (W169) 09.04-06.12</p> <p>SCATOLA GUIDA ELETTROMECCANICA</p> <p>RIF. OMMA S 327</p>
 <p>A1694600700</p>	<p>CLASSE B (W245) 03.05-11.11</p> <p>SCATOLA GUIDA ELETTROMECCANICA</p> <p>RIF. OMMA S 327</p>
 <p>← Ø 31mm</p> <p>Piantone quadrato ←</p> <p>A 1244611501 - 2024600500 - 2024610601</p>	<p>CLASSE C (W202) 03.93-05.00 CLASSE CLK (C208) 06.97-07.02</p> <p>RIF. OMMA S 311</p>
 <p>A 203 460 11 00 - A 203 1101 1002</p>	<p>CLASSE C (W203) 05.00-02.07 CLASSE C SW (S 203) 03.01-08.07 CLASSE C COUPE (CL203) 03.01-06.11 CLC (CL 203) 05.08-06.11 CLK (C 209) 06.02-05.09</p> <p>RIF. OMMA S 313 C/SERVOTRONIC RIF OMMA S 313 A</p>
 <p>IMMAGINE NON DISPONIBILE</p>	<p>CLASSE C (W 204) 01.07- CLASSE C SW (S 204) 08.07- CLASSE C COUPE (C 204) 06.11-</p> <p>RIF. OMMA</p>

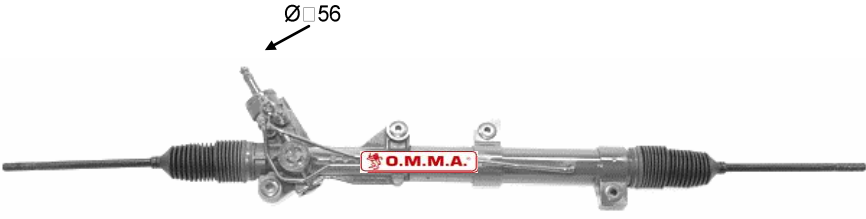
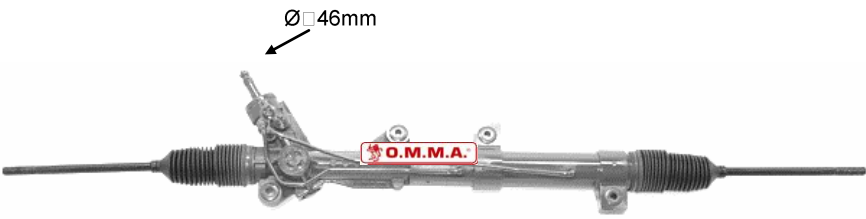


 <p>211 1 101 1001</p>	<p>CLS (C219) 10.04-12.10</p> <p>FABBR. ZF</p> <p>RIF. OMMA S 324 C/SERVOTRONIC RIF OMMA S 324 A</p>
 <p>1244610401 1244601801</p> <p>Ø 29mm</p>	<p>CLASSE E (W124) 06.93-09.95 CLASSE E SW (S124) 06.93-06.96 CLASSE E COUPE (C124) 06.93-06.97 CLASSE E CABRIO (A124) 05.93-03.98</p> <p>RIF. OMMA S 302</p>
 <p>1244610401 1244601801</p> <p>Ø 31mm</p>	<p>CLASSE E (W124) 06.93-09.95 CLASSE E SW (S124) 06.93-06.96 CLASSE E COUPE (C124) 06.93-06.97 CLASSE E CABRIO (A124) 05.93-03.98</p> <p>RIF. OMMA S 303</p>
 <p>A 210 460 2884 - A 210 461 1101 – A 210 460 2400 – A 210 460 3000 8401 955 102</p>	<p>CLASSE E (W210) 06.95-03.02 CLASSE E SW (S210) 06.96-03.03</p> <p>FABBR. ZF LARGHEZZA 1150 mm</p> <p>RIF. OMMA S 320</p>
 <p>CON SERVOTRONIC</p> <p>A 210 460 2984 – A 210 460 2500 – A 210 460 3100 8401 991 101</p>	<p>CLASSE E (W210) 06.95-03.02 CLASSE E SW (S210) 06.96-03.03</p> <p>LARGHEZZA 1150mm FABBR. ZF</p> <p>RIF. OMMA S 321</p>

 <p>211 1 101 1001</p>	<p>CLASSE E (W211) 03.02-12.08 CLASSE E SW (S211) 03.03-07.09</p> <p>FABBR. ZF</p> <p>RIF. OMMA S 324 C/SERVOTRONIC RIF OMMA S 324 A</p>
 <p>IMMAGINE NON DISPONIBILE</p>	<p>CLASSE E (W 212) 01.09- CLASSE E SW (S212) 08.09-</p> <p>RIF. OMMA</p>
 <p>461 461 00 01</p>	<p>CLASSE G (W460) 03.79-08.93 CLASSE G (W461) 02.90- CLASSE G (W463) 09.89-</p> <p>RIF. OMMA S 304</p>
 <p>164 460 1200 - 164 460 0225</p>	<p>GL (X164) 09.06-</p> <p>RIF. OMMA S 330</p>
 <p>IMMAGINE NON DISPONIBILE</p>	<p>GLK (X204) 06.08-</p> <p>RIF. OMMA</p>

<p>RACCORDI SFALSATI</p>  <p>FUSIONE 7852 501 706</p>	<p>ML (W163) 02.98-06.05</p> <p>FABBR. ZF</p> <p>RIF. OMMA S 316</p>
<p>RACCORDI IN LINEA</p>  <p>7852 974 338</p>	<p>ML (W163) 02.98-06.05</p> <p>FABBR. ZF</p> <p>RIF. OMMA S 318</p>
 <p>164 460 1200 - 164 460 0225</p>	<p>ML (W164) 07.05-</p> <p>RIF. OMMA S 330</p>
 <p>164 460 1200 - 164 460 0225</p>	<p>CLASSE R (W251, V 251) 01.06-</p> <p>RIF. OMMA S 330</p>
 <p>109 461 0201 - 110 461 0205</p>	<p>CLASSE S (W108, W109) 01.66-08.72</p> <p>RIF. OMMA S 314</p>

<p>Ø 34mm 26 DENTI →</p>  <p>A140 461 15 01</p>	<p>CLASSE S (W140) 02.91-10.98 <i>CON SERVOTRONIC</i></p> <hr/> <p>126 460 1401 (Senza Servotronic)</p> <hr/> <p>RIF. OMMA S 308</p>
 <p>A 220 451 0601 – A 220 460 0600 – A 220 406 5601 - A 220 461 0601 A 220 460 2500 – A 220 466 0703</p>	<p>CLASSE S (W220) 10.98-08.05 <i>CON SERVOTRONIC</i></p> <p>LARGHEZZA 1140mm</p> <hr/> <p>RIF. OMMA S 325</p>
 <p>IMMAGINE NON DISPONIBILE</p>	<p>CLASSE S (W221) 10.05-</p> <hr/> <p>RIF. OMMA</p>
<p>Ø31mm 26 DENTI →</p>  <p>129 4600001</p>	<p>SL (S129) 03.89-12.01 <i>SENZA SERVOTRONIC</i></p> <hr/> <p>RIF. OMMA S 317</p>
 <p>2304600800 – A 230 11011003</p>	<p>SL (R 230) 10.01-01.12</p> <p>C/SERVOTRONIC</p> <hr/> <p>RIF. OMMA S 329</p>

<p>Ø 45mm →</p>  <p>A901 461 04 01 - A901 460 32 00 - A901 461 14 01</p>	<p>SPRINTER (901, 902, 903) 01.95-05.06</p> <p>LARGHEZZA 1470mm</p> <p>RIF. OMMA S 306</p>
<p>Ø 56mm →</p>  <p>A901 461 14 01 - A901 461 04 01 - A901 460 32 00</p>	<p>SPRINTER (901, 902, 903, 904) 01.95-05.06</p> <p>LARGHEZZA 1470mm</p> <p>RIF. OMMA S 312</p>
 <p>A906 4600 400</p>	<p>SPRINTER (906) 06.06-</p> <p>LARGHEZZA 1470mm</p> <p>RIF. OMMA S 326</p>
 <p>123 461 0701 - 123 461 0401</p>	<p>T1 (601) 05.77-02.96 210/207D/208D/209D/210D</p> <p>SCATOLA MECCANICA</p> <p>RIF. OMMA S ****</p>
 <p>310 461 00 01</p>	<p>T1 (601) 05.77-02.96 210/207D/208D/209D/210D</p> <p>T1 (602) 10.82.02.96 308D/310D</p> <p>T2 04.86-12.94 507D/508D/510/609D/611D/709D/ 711D/714D/809D/811D/814D</p> <p>RIF. OMMA S 307</p>

 <p style="text-align: center;">A 638 461 0201</p>	<p>CLASSE V (638) 02.96-07.03 VITO (638) 02.96-07.03</p> <p>LARGHEZZA 1380mm</p> <p style="text-align: right;">RIF. OMMA S 305</p>
 <p style="text-align: center;">A 638 461 0201</p>	<p>CLASSE V (638) 02.96-07.03 VITO (638) 02.96-07.03</p> <p>LARGHEZZA 1380mm</p> <p style="text-align: right;">RIF. OMMA S 309</p>
 <p style="text-align: center;">A 639 460 1200 – A 639 460 1000 – A 369 110 1016</p>	<p>VIANO (W639) 09.03- VITO (W639) 09.03- VITO/MIXTO (W639) 09.03-</p> <p style="text-align: right;">RIF. OMMA S ***</p>
 <p style="text-align: center;">A168 461 0601 / 0801 168460 2000</p>	<p>VANEO (414) 02.02-07.05</p> <p>LARGHEZZA 1130mm FABBR. ZF</p> <p style="text-align: right;">RIF. OMMA S 322</p>